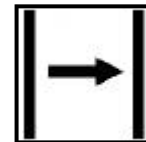


# PRECYZYJNE CZUJNIKI OPTYCZNE



## BARIERY

TYP		Odbiornik/ Nadajnik	Strefa działania (m)	Rodzaj regulacji	Rodzaj światła	Napięcie zasilania (V)	Prąd obciążenia (mA)	Funkcja w wyjściu	Wyjście sygnał. zabrudz. czujnika	Max. częstotliwość przełączania (Hz)	Obudowa *	Konektor	Kabel	Wymiar L (mm)	Długość gwintu G (mm)
Polaryzacja															
PNP	NPN														
SCOB15ZRP	SCOB15ZRN	NiO	15	Pot.	IR	10-30DC	100	NOiNC		250	M18/A		•	77	43
SCOB15ZRPK	SCOB15ZRNK	NiO	15	Pot.	IR	10-30DC	100	NOiNC		250	M18/B	M12		82	43
SCOB20ZRP	SCOB20ZRN	NiO	20	Pot.	IR	10-30DC	100	NOlubNC		250	M18/A		•	64	43
SCOB20ZRPK	SCOB20ZRNK	NiO	20	Pot.	IR	10-30DC	100	NOlubNC		250	M18/B	M12		63	43
FS12RL3		N	4	-	R	10-30DC	-	-		-	M12/B	M12		60	41
FS12RK3		N	4	-	R	10-30DC	-	-		-	M12/A		•	50	50
FE12RPSL3	FE12RNSL3	O	4	Pot.	-	10-30DC	200	NO		1000	M12/B	M12		60	41
FE12RPSK3	FE12RNSK3	O	4	Pot.	-	10-30DC	200	NO		1000	M12/A		•	50	50
FS12RL-L4		N	5	-	L	10-30DC	-	-		-	M12/B	M12		58	26
FE12RLPSL4	FE12RLNSL4	O	5	Pin.	-	10-30DC	100	NO		10000	M12/B	M12		58	26
FS18RL3		N	6	-	R	10-30DC	-	-		-	M18/B	M12		63	46
FS18RK3		N	6	-	R	10-30DC	-	-		-	M18/A		•	50	50
FE18RPSL3	FE18RNSL3	O	6	Pot.	-	10-30DC	200	NO		1000	M18/B	M12		50	50
FE18RPSK3	FE18RNSK3	O	6	Pot.	-	10-30DC	200	NO		1000	M18/A		•	63	46
FS18RLL4		N	50	-	L	10-30DC	-	-		-	M18/B	M12		59	29
FE18RLPSL4	FE18RLNSL4	O	50	Pin.	-	10-30DC	100	NO		10000	M18/B	M12		59	29
FLS18L4 <sup>1)</sup>		N	50	-	L	10-30DC	-	-		-	M18/B	M12		74	37
FLS18WL4 <sup>1)</sup>		N	50	-	L	10-30DC	-	-		-	M18/J	M12		85	26,6
FLE18L4 <sup>1)</sup>		O	50	Pot.	-	10-30DC	200	NOiNC		6000	M18/B	M12		85	48
FLE18L415 <sup>1)</sup>		O	50	Pot.	-	10-30DC	200	NO	•	6000	M18/B	M12		85	48
FLE18WL4 <sup>1)</sup>		O	50	Pot.	-	10-30DC	200	NOiNC		6000	M18/J	M12		85	26,6
FLE18WL415 <sup>1)</sup>		O	50	Pot.	-	10-30DC	200	NO	•	6000	M18/J	M12		85	26,6
FS20RM4		N	6	-	R	10-30DC	-	-		-	F20	M8			
FS20RK4		N	6	-	R	10-30DC	-	-		-	F20		•		
FE20RPSM4	FE20RNSM4	O	6	Pr.	-	10-30DC	100	NOlubNC		1000	F20	M8			
FE20RPSK4	FE20RNSK4	O	6	Pr.	-	10-30DC	100	NOlubNC		1000	F20		•		
FS23RM4		N	4	-	R	10-30DC	-	-		-	F20	M8			
FE23RPSM4		O	4	-	-	10-30DC	100	NOlubNC		1000	F20	M8			
FS50IL4		N	15	-	IR	10-30DC	-	-		-	F50	M12			
FS50IK4		N	15	-	IR	10-30DC	-	-		-	F50		•		
FE50IPAL4		O	15	Pot.	-	10-30DC	200	NOiNC		1000	F50	M12			
FE50IPAK4		O	15	Pot.	-	10-30DC	200	NOiNC		1000	F50		•		
FE50IPSVL4		O	15	Pot.	-	10-30DC	200	NO	•	1000	F50	M12			
FE50IPSVK4		O	15	Pot.	-	10-30DC	200	NO	•	1000	F50		•		
FS88RL5		N	30	-	R	10-30DC	-	-		-	F88	M12 <sup>4)</sup>			
FE88RPAVL5	FE88RNAVL5	O	30	Pot.	-	10-30DC	200	NOiNC	•	1000	F88	M12 <sup>4)</sup>			
FS88RPM		N	65	-	R	AC/DC <sup>3)</sup>	-	-		-	F88	M16x1.5 <sup>5)</sup>			
FE88RRATPM <sup>2)</sup>		O	65	Pot.	-	AC/DC <sup>3)</sup>	2000	NOiNC		25	F88	M16x1.5 <sup>5)</sup>			

Obudowa: SCOB-tworzywoPBT; FS/FE12, FS/FE18, FLS/FLE18 - mosiadznikowany; FS/FE20, 50, 88-ABS;

IR-swiatloniewidzialne880nm, R-swiatlowidzialne660nm, L-laser 670nm;

Pr.-przyciskizdalneprogramowanie, Pot.-potencjometr, kabel-PVC o dlugosci2m,

Pin.-zdalneprogramowaniepin2do+U<sub>o</sub> lub -U<sub>o</sub>.

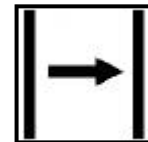
<sup>1)</sup> mozliwerówniezwykonaniez kablem<sup>2)</sup> wyjście:przekaznikz funkcjauzależnienczasowych

<sup>3)</sup> zasilanieuniwersalne12...240VAC/DC <sup>4)</sup> konektorM12/5pin

<sup>5)</sup> podłączenie:dlawicaM16x1.5

IP67(seriaFLS/FLE-IP65).

\* Rysunkiobudównastronach51,52,53,54



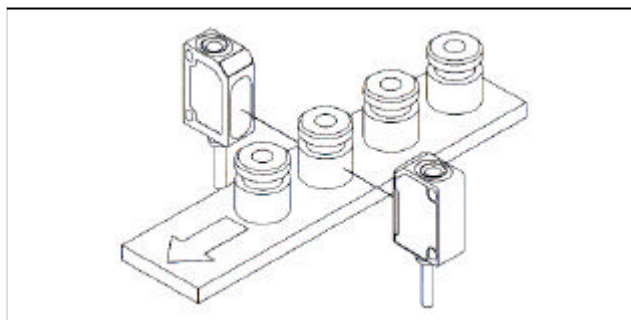
## BARIERY - APLIKACJE

Wykrywanie czujnikami typu barierapozwalanadokonanie detekcji obiektów bezwzględna ich kolorzbardzo duzych odległości. Zapewniajapewnadetekcję w przypadku, gdy czujniki odbiciowe lubrefleksyjne nie dają zadowalających rezultatów.

Przykładowe aplikacje:

### FS/FE 20

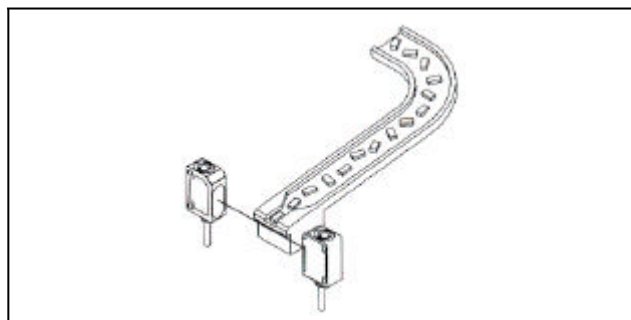
Detekcja w cieczach w środowisku



Czujnik typu bariera jest niezastąpiony w cieczach w warunkach.

### FS/FE 20

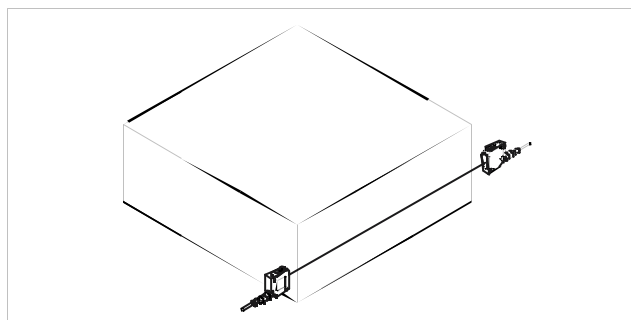
Zliczanie na transporterze



Czujnik zapewniajapewność przecięcia wiązki przez detale.

### FS/FE 50

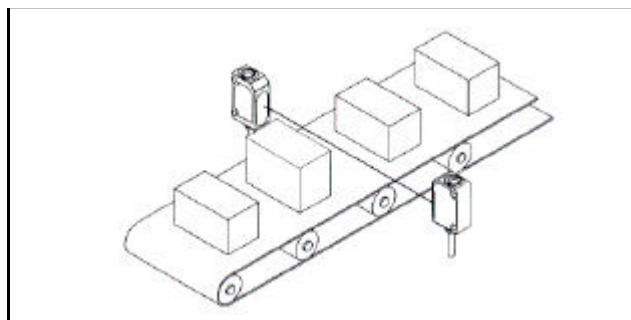
Detekcja obiektów w duzych gabarytach



Odbiornik i nadajnik rozstawione w duzej odległości.

### FS/FE 20

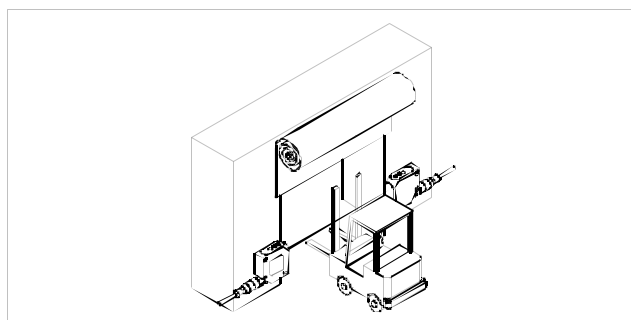
Kontrola wysokości



Czujnik typu bariera kontrolujedopuszczalny wymiar detali.

### FS/FE 50 I

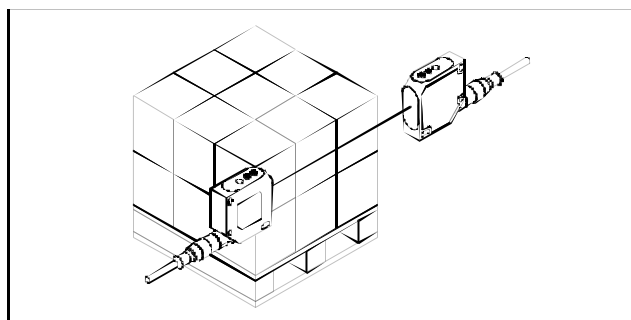
Kontrola przesłonięcia bramy



Czujnik kontrolujepoziom zamknięcia bramy w zależności od wysokości pojazdu.

### FS/FE 50 I

Zaladunek palet



Czujnik kontrolujepoziom zaladunek palety.

**Jesli masz nietypową aplikację, skontaktuj się z Działem Porad Technicznych, a uzyskasz rozwiązanie.**